

RILEYBLADET

Organ för Svenska Rileyregistret

Huvudredaktör & utgivare: Erik Hamberg Bitr. red.: Kent Gustafsson

Adress: Svenska Rileyregistret, c/o Erik Hamberg,
Fortgatan 14, 421 76 Västra Frölunda

Nr. 1/1990



NU ÄR DET DAGS ATT PLANERA

för sommarens turer med Rileyn, eller hur? En mild vinter och en tidig vår medför att säsongen redan har startat, åtminstone i södra Sverige.

Bilden här ovan visar Anders Lindner med yngste sonen Per invid ögonstenen från 1952. Platsen är Båstad och tillfället Classic Cars Show i juli 1989, där ekipaget fick ett välförtjänt Concours de Charme-pris.

Vi i Svenska Rileyregistret ordnar inte riktigt lika stora möten, men väl så trevliga. I år blir det två arrangemang, det ena den 19 maj i Malmö (Allan Söderströms bilsamlingar), det andra 16-17 juni i Vimmerbytrakten (rally med Veteranfordonsklubben i Tjust samt årsmöte). Välkommen!

SVENSKA RILEYREGISTRET - märkesklubb för Rileyintresserade i Norden

President: Erik Berglund, Sturefors

Styrelse: Ordförande: Erik Hamberg, Västra Frölunda
Sekreterare: Ingvar Persson, Varberg
Kassör: Roland Haraldsson, Uddebo
Övriga ledamöter: Rune Möller, Kolbäck
Nils Johan Nilsson, Göteborg
Suppleanter: Rejnert Jansson, Stenkullen
Holger Nilsson, Göteborg

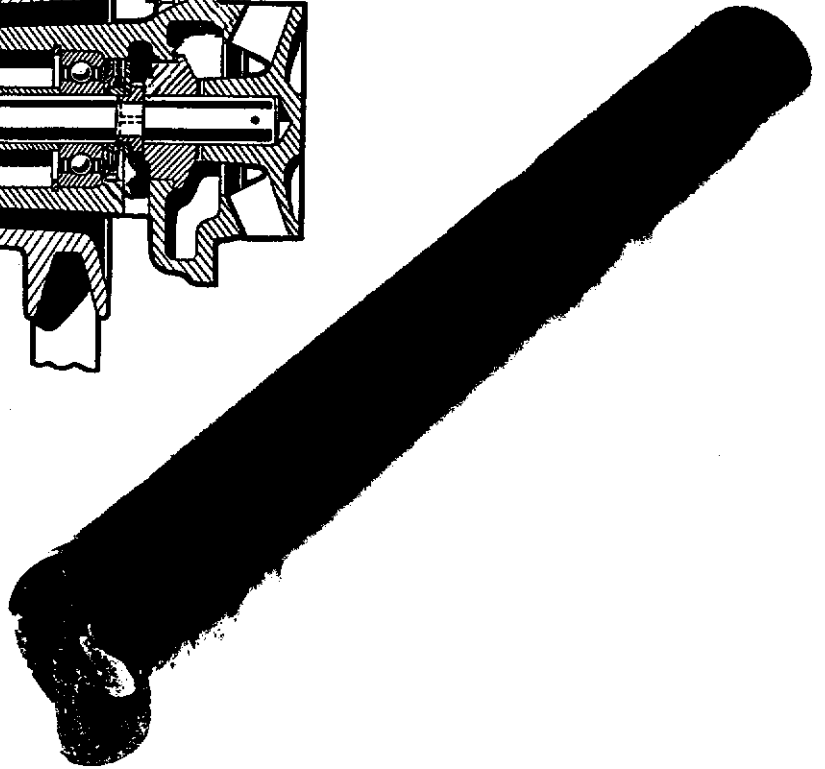
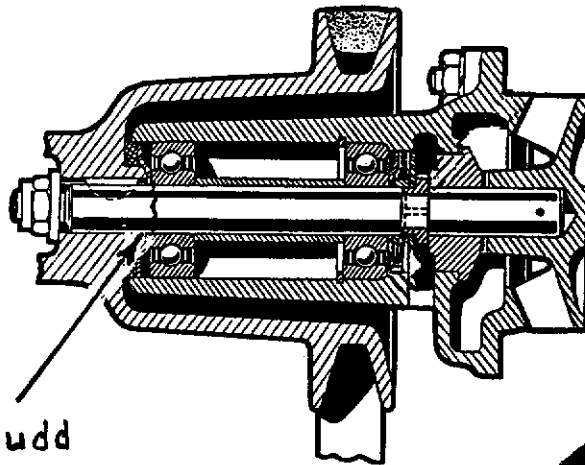
Revisorer: Bengt Borneving, Alingsås
Anders Muhr, Göteborg

Valberedning: Bo Kvarnström, Örebro
Håkan Wikström, Västerås

Försäkringsansvarig: Rune Möller, Kolbäck (tel. 0220 - 435 87)

Medlemsavgift: 60:- Postgiro: 45 61 63 - 5 Bankgiro: 714 - 3670

Klubben startades 1977 av Erik Berglund och Erik Hamberg. Mellan 1978 och 1983 utgavs Medlemsblad för Svenska Rileyregistret - från 1979 med 4 nr. per år - 1984 fortsatt av Rileybladet. Sedan 1986 tillhör Svenska Rileyregistret (SRR) Motorhistoriska Riksförbundet (MHRF).



HERR REDAKTÖR !

Tretthetsbrudd

I nærheten av Vara, underveis til Svenska Rileyregistrets årsmøte i Hjo, kom det en dump lyd fra motorkassen. Tenningen ble øyeblikkelig slått av, og det kunne så kontateres at viften hadde gått inn i radiatoren og ødelagt denne.

Vara er en bra plass for en Riley å havarere. Et hjelpsomt postbud visste råd, og selv om det var lørdag, ble verkstedeier Ekblom sporet opp. Han tok hånd om vår RMF. Vi fortsatte videre til Hjo og returnerte søndag pr. leiebil til Norge.

Årsaken til uhellet var at akslingen til vannpumpen hadde brukket. Ny aksling, remskive og vifte ble bestilt hos John Byron tirsdag morgen, og delene ble sendt pr. air express samme dag. Men selv air express skal inom tollene etc., og det tok en uke før forsendelsen var fremme. Ekblom gjorde jobben med både radiator og vannpumpe, og han var rimelig med regningen sett med norske øyne.

Jeg har senere studert bruddet og konstruksjonen. Det synes helt lovmessig at det på et gitt tidspunkt vil oppstå tretthetsbrudd i akslingen like i forkant av det fremre vannpumpelageret. Akslingen får en vekslende belastning akkurat her. Når den ryker, er avhengig av driftstid og stramningen på vifteremmen. Vår bil har gått ca. 200.000 km., og vannpumpeakslingen burde vært skiftet ut atskillig tidligere.

RMF'ens konstruksjon er ugunstigere enn på de øvrige RM'er med to remmer, men allikevel, bytt også aksling nå pumpen trenger nye lagre eller må overhales på annen måte!

T. Bang-Steinsvik

Inbjudan till medlemskap ...

Det var en dejlig dag, da der laa brev fra Erik Hamberg vedlagt 2 kopier af "Rileybladet". Jeg kunne naturligvis ikke modstaa en inbjudan till medlemskap af Svenska Rileyregistret og har straks vaeret hos banken for at koebe 60 svenska kronor. Tak til Erik for godt grundarbejde!!

Jeg er dansk med bopael i Singapore. Foruden en dejlig dansk kone, to dejlige piger, en hund, en kat o.s.v. er vi de stolte ejere af RMD "60 D 6466" og RMF "10335". Begge med fast ophold i Danmark.

Vor Riley historie er paa en maade meget tilfaeldig, men maaske ikke saa ualmindelig. Uanset har det vaeret kaerlighed ved foerste blik og det blusser stadig.

Jovel nu til sagen som Lindner's, Nyberg's og Hamberg's har begge mine RM'er haft deres groenne ungdom paa mere eksotiske graesgange.

Vor RMF 10335 har fra ny kun haft en ejer, nemlig hr. C. V. Allason fra Oxnard i California. Vognen var en af de sidste "export models" der ankom i april 1953 til British Motors i San Francisco. Allason var en flittig medlem af diverse Riley klubber og er kendt i Australien, hvor Anders Lindner har koert med ham. Jeg ved ogsaa at fru Lindner har besøgt Allason

(forts. sid 4)

/Inbjudan ... (forts.)/

i USA, hvor jeg kunne taenke mig, at vor RMF maaske var transportmidlet? Efter 35 aar hos Allason blev vognen tilfaeldigt koebt af en dansker paa ferie i USA og sendt til Danmark med flere kasser af reservedele, originale papirer, regninger, instruktions boeger, vaerkstedshaandboeger, klubblade, Riley boeger o.s.v. Vognen var original hel rustfri i rimelig stand. Dog var malingen slidt igennem, laederet slidt ned og alt gummi/gummilister mv oedelagt i den staerke sol. Nu kommer det tilfaeldige og kaerligheden og sommeren 1988 Vi er netop ankommet til Danmark fra Singapore paa vej med al vor bagage (det betyder rigtig meget) til vort sommerhus i den sydlige del af Danmark. Og der staar pludseligt ved vejsiden vor RMF til salg. Det kom til at aendre lidt paa ferieplanerne og faa timer efter var vi fanget af Riley feberen. Vi havde taenkt os en let istandsaettelse, hvad paa en maade var nok. Men vi valgte igen af kaerlighed til vognen, at fee den adskilt totalt, klargjort og genopbygget. Efter lidt soegen fandt vi et dansk firma "Goerding karrosseri vaerksted", Nygade 20, 6690 Goerding, telefon 75 17 84/85, der ejes af hr. Peter N. Rasmussen. De har meget stor erfaring med veteranbiler, men kendte ikke til en Riley RMF. Det goer de tilgengæld nu.

Efter smaa 12 maaneders arbejde har de fremstillet vor RMF som ny, bortset fra firkantede bakspejle paa skaermene (der udskiftes med runde Lucas senere) og hvide daeksider, som vi finder klaeder bilen og som ligeledes blev leveret paa flere USA "RM" modeller. Jeg modtog som alle andre en meget stor hjaelp fra "The Riley R.M. Club" Mr. John Byron, der fremskaffede os komplette nye gummidele, nyt tag, bremsedele osv, hvilket betoed meget for det faerdige resultat. Men mest betoed hr. Peter N. Rasmussen's glaede og begejstring for vor Riley under hele projektet. Hans kritiske sans for kvalitet lyser overalt. Chassiet er sandblaest og metaliseret. Alt er blevet rengjort, behandlet og malet inden montage. Nyt laeder interioer, loft, sider, taeppe er genfremstillet som i 1953 i materialer og farver taet paa det originale. Rattet har dog faaet haandsyet et laederovertaek, da selve rattet var gaaet i stykker og maatte repareres. Det faerdige resultat for rattet er dog meget paent. Vognen er dybsort lakeret, igen af meget hoej kvalitet og desvaerre maatte alt chrom bortset fra koelergriill genforchromes. Det sidste voldte en del besvaer og kvaliteten kunne vaere bedre - desvaerre for prisen var efter vor mening til et godt resultat.

Vi er meget stolte af standen paa vor RMF og glaeder os til at goere rigtig brug af herligheden. Mekanisk er den perfekt og den kom igennem syn ved foerste fremvisning. Jeg kan meget varmt anbefale vore danske medlemmer Peter Rasmussens vaerksted.

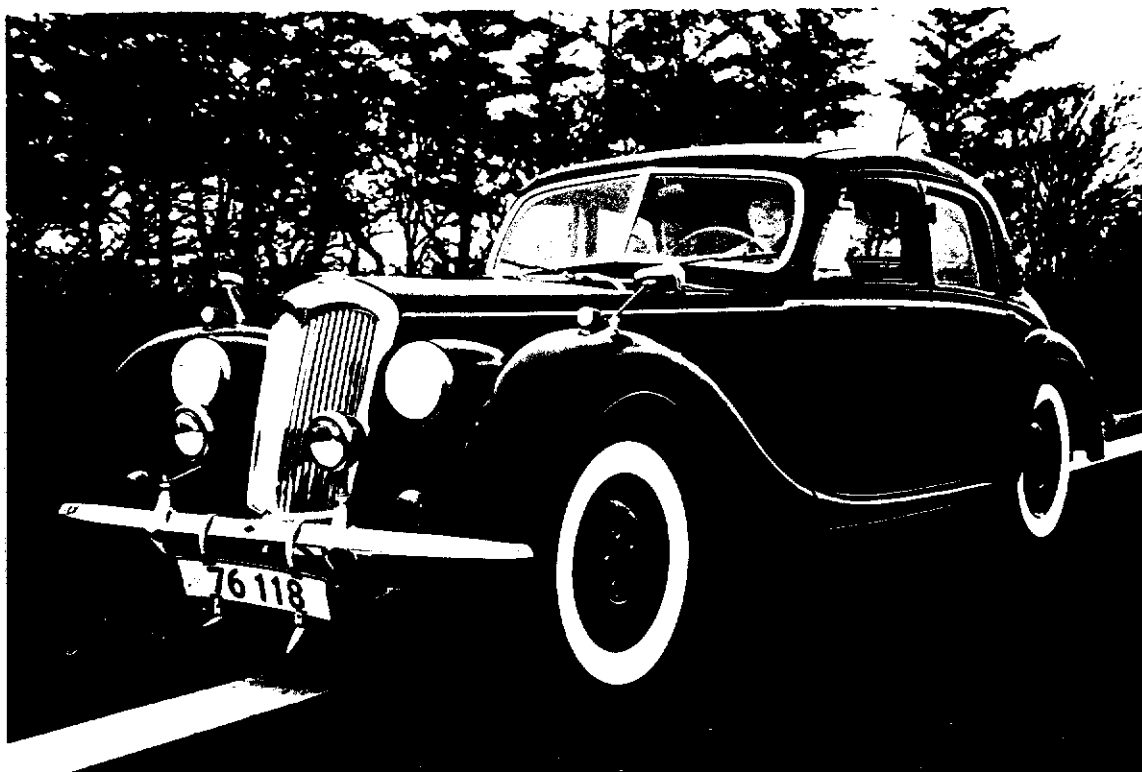
Medens alt dette stod paa havde jeg glaeden af at skrive med flere Riley venner rundt om paa kloden og ikke mindst har Anders Lindner vaeret mig til stor gavn og glaede ved at faa os paa rette Riley spor. Det er blevet til mange Riley breve og jeg glaeder mig til at hilse paa alle disse "ukendte" venner rundt om paa kloden naar tiden tillader os.

Jeg er medlem af Malaysia and Singapore Vintage Car Register og paa et aften moede stoeder jeg paa en australsk medlem Mr. Bob Shanks, der viser sig at eje Singapore's sidste RMD som desvaerre blev exporteret til Australien i 1982 af Bob, der stadig ejer og koerer den dernede.

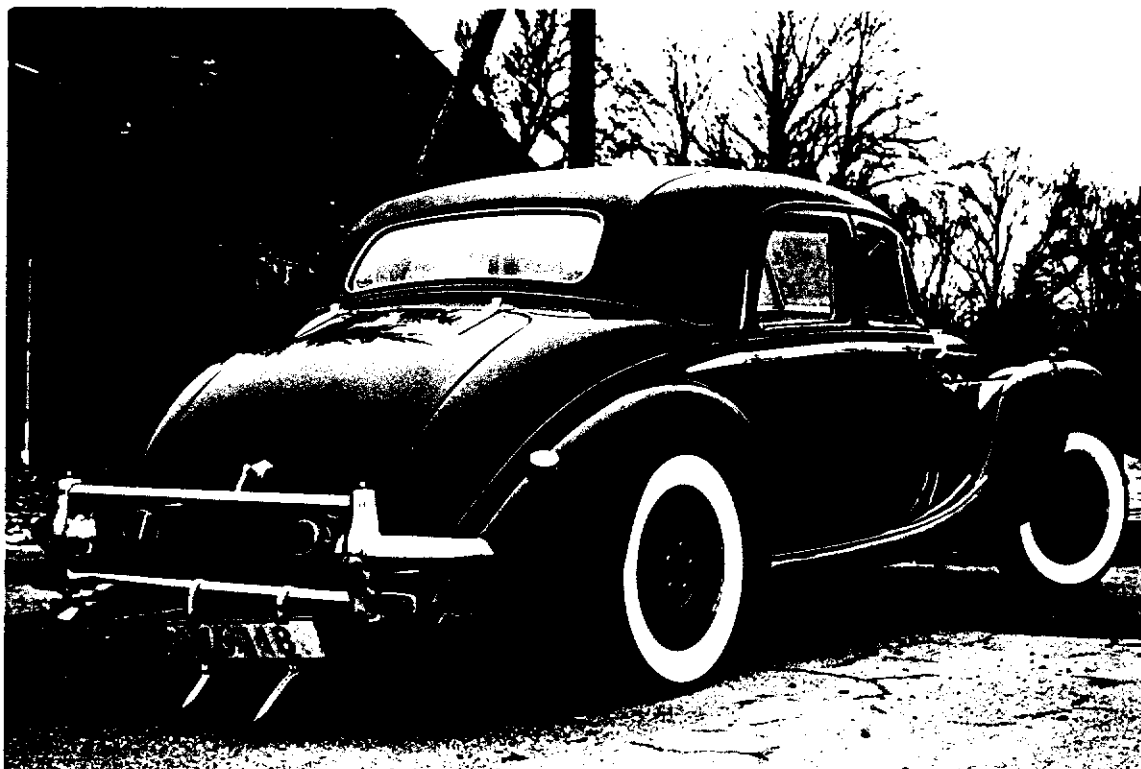
Det skulle blive et godt klubmoede for dagen efter havde Bob fundet mig en anden RMD i Australien der blev indkoebt paa telefonen ubeset indenfor 10 minutter. Et "gammelt" oenske var opfyldt og den 14. december 1989 ankom RMD 60 D 6466 til Koebenhavn med de australske nummerplader "ST 029".

Vor RMD er i god stand med paent groent interioer og rustfri body i hvid.

(forts. sid 6)



Heine Askaer-Jensens 2 $\frac{1}{2}$ l saloon. Foto förf.



/Inbjudan ... (forts.)/

Der er lidt motorstoej, som vi skal have kikket paa, ligesom "The Australian Finish" skal heaves til skandinavisk standard. Men det er ikke en stor sag og vi planlaegger at faa vognen top restaureret og gennemgaaet i loebet af efteraaret 1990.

Paa en maade er vi jo ikke rigtige Riley medlemmer, da vi kun kan dyrke det fysiske medlemskab/ejerskab omkring 6 uger om aaret i Danmark. Paa en maade er det jo forkert foerst, at skulle lade andre klargoere vognene (jeg ville gerne selv) og derefter, at vaere tvunget til at lade saadanne to dejlige vogne henstaa for kun at blive luftet 6 uger om aaret Men der kommer en dag og en Riley kan taale at vente!!

Desvaerre goer toldreglerne i Singapore det umuligt for os at importere en RM til Singapore. I den anledning kan det naevnes at paa det sidste, har Singapore fundet det rigtigt, at indfoere quota samt en 50 %:s ekstra vejskat paa koeretoejer over 10 aar. Saa vi "elsker" paa afstand. Det kan for tiden ikke vaere anderledes.

Vi glaeder os til at vise flaget i Riley registret og takker Erik Hamberg samt Anders Lindner for "inbjudan till medlemskap"!!!

Heine Askaer-Jensen



- Heine Askaer-Jensen berättar även att han sedan tidigare äger en Vauxhall 10/4 från 1938, vilken är helrenoverad efter att ha ägts av en dansk dam i hela 50 år och med endast 51.000 km på mätaren. Kanske blir den utbytt mot en 2½ l Riley roadster om Heine lyckas finna ett bra exemplar. Vi önskar naturligtvis Heine lycka till med sina nyförvärv och hoppas att han under sommarferien i Danmark får njuta av "magnificent motoring" i sin RMF.

Erik Hamberg

VAD FINNS DET ATT LÄSA OM RM RILEYS?

För inte så länge sedan fick jag frågan av en nybliven RM-ägare och jag beslöt mig då för att sammanfatta mitt vetande i ämnet.

Saken är ju den att det finns en hel del litteratur i Rileyshistoria och om Rileybilar. Det mesta avhandlar dock perioden 1898-1938, dvs. den tid under vilken familjen Riley själv ägde företaget. Som alla vet gick Riley (Coventry) Ltd. i konkurs i september 1938, varefter Riley kom att tillhöra Nuffieldkoncernen. Och vi RM-ägare blir ofta, nästan illvilligt, upplysta om att inga riktiga Rileys tillverkades efter 1938. Oavsett vad man nu har för synpunkter på den saken följer här en sammanfattning över, av mig känd, RM-litteratur.

Det har skrivits böcker, broschyrer och artiklar. Det finns klubb, medlemsblad och magasin. Det finns artikelsamlingar och det finns "owners manuals" och verkstadshandböcker.

Böcker

Det finns ett otal allmänna bilböcker med en bild och en kort text om RM Rileys bland hundratals andra bilmärken. Den typen av böcker glömmar vi bort i det här sammanhanget.

Min tidigaste bok om RM Rileys heter helt enkelt THE BOOK OF THE RILEY och utgavs 1952 av Pitmans Motorists Library. Den är skriven av en J. A. Robson. Titelbladet ger, förutom titeln, även följande text: "A guide to the 1½ and 2½ litre models (1935-52) also covering 12 h.p. models from 1935 to 1940 and 16 h.p. models from 1937 to 1940 and the Riley Nine". Denna bok, på 120 sidor, är en slags "do-it-yourself" verkstadshandbok. För att du ska få en uppfattning om boken kan jag nämna att den på en halv sida beskriver hur du ska ta isär och sätta ihop växellådan. Lika stort utrymme ges åt att förklara hur du ska sätta en droppe olja på körriktningsspilen!

Så har vi instruktionsboken som - förmodar jag - kom med varje ny levererad Riley. Min heter RILEY - INSTRUCTION BOOK FOR THE 1½ LITRE MODEL och är ett nytryck gjort av The Riley R.M. Club i England. Den är på 70 sidor och beskriver bilen tekniskt utan att gå in på detaljer. Men tydligen ansåg man på den tiden att en bilförare själv borde kunna sota av ventilerna Kapitlet "Decarbonisation" börjar sålunda: "The longest and most complicated operation likely to be undertaken by the average owner is that of decarbonisation."

AS OLD AS THE INDUSTRY kom år 1982. Detta är David Styles' bok på 488 sidor, varav de sista 100 handlar om Nuffield/BMC Rileys. Den är rikt illustrerad med svart-vita foton. I introduktionen till denna del av boken skriver Styles: "I cannot, and therefore would not attempt to, hide the fact that the prime objective of this book was to present the product history of the family Riley Companies. I originally had no intention of giving space to consider the post-World War II cars, because I, like many others, had always nursed the thought that real Rileys stopped being made when Riley (Coventry) Ltd. was taken over by Lord Nuffield". Varför måste karl'n ursäkta sig? Det är nog för att medlemmarna i The Riley Register inte ska bli sura och bojkotta boken. Priset tror jag var 350 kronor.

Styles kom i fjor ut med en ny Rileybok: SPORTING RILEYS - THE FORGOTTEN CHAMPIONS. 290 sidor och ca. lika många kronor. Det står inte ett dyft om RM-bilar i den. Däremot massor med bilder från alla möjliga tävlingar.

En bok som inte hör hit men som jag vill nämna i alla fall är A. T. Birmingham's klassiska RILEY - THE PRODUCTION AND COMPETITION HISTORY OF THE PRE-1939 RILEY MOTOR CARS. Denna bok på ca. 270 sidor utkom 1965 och nämner givetvis inget om RM-bilar.

(forts. sid 8)

/Vad finns det ... (forts.)/

RILEY WORKSHOP MANUAL 1½ LITRE AND 2½ LITRE finns förutom i original även i ett par nytryckta utgåvor. En från 1977 är redigerad av John Byron, anställd reservdelsansvarig i Riley R.M. Club. Den kan jag rekommendera. Manualen är full av foton och sprängskisser med alla delar nummerade. Ca. 135 kronor kostar den. Det vore inte möjligt för mig att skruva isär min Riley utan denna bok. Dock har jag hört att det finns dom som tycker att den inte är tillräcklig för totalrestaurerare, och att något nytt och ännu mer omfattande skulle vara under utarbetande.

Den 15 februari 1990 fick jag i min hand den efterlängttade boken speciellt om RM Rileys. "RILEY RM-SERIES" av James Taylor. Den är utgiven av Motor Racing Publications Ltd. i februari 1990. Boken kostar ca. 300 kronor och är på 190 sidor fulla med svart-vita foton. Boken har 12 kapitel och ett antal appendix. Eftersom boken utgör ett centralt verk i RM-litteraturen och säkert har stort intresse för många av oss, vågar jag återge kapitelrubrikerna här och nu:

Introduction

1. Rileys before the RM
2. The life and times of the RM Rileys 1945-1957
3. Development and prototypes
4. Saloons from Coventry 1945-1949
5. Saloons from Abingdon 1949-1955
6. The Dropheads
7. The Roadsters
8. Special bodies - Saloons, coupes, dropheads and tourers
9. Special bodies - Estate cars and commercials
10. The Pathfinder
11. RM Rileys in competition
12. The RM Rileys today - purchase, restoration and maintenance

Appendix: A - Technical specifications, B - Vehicle identification, C - Production changes, D - Production figures, E - Colour and trim options, F - Prices of RM Rileys in Great Britain, G - RM Rileys at the Earls Court Motor Show, 1948-1956, H - The Riley based Healeys, I - Performance figures.

Jag vill också återge en del av författarens förord:

"När jag först kontaktade förlaget 1982 med idén om att skriva RM Riley bilarnas historia fick jag beskedet att en sådan redan var på gång. Fem år senare, när den utlovade boken ännu inte hade dykt upp, anmälde jag åter mitt intresse för att skriva boken, och fick nu uppdraget.

Inte förrän jag på allvar började nosa i RM-historien förstod jag varför den utlovade boken inte hade blivit skriven, och varför ingen dittills hade lyckats forska ordentligt i sagan om en av Englands mest uppskattade efterkrigsbilar.

Det största problemet var att Rileybolagens protokoll, dokument och arkivhandlingar gradvis har försvunnit genom åren. En del förlorades vid Coventrybombningarna 1940, en del när produktionen flyttades från Coventry till Abingdon 1949, och en del till följd av tanklös byråkratisk vandalism under 1960- och 70-talen. Följden är att Rileyhistorien mödosamt måste pusslas ihop med hjälp av de få handlingar som ännu finns kvar, och från udda uppgifter upphittade ur de märkligaste gömställen.

Det andra stora problemet var att Riley aldrig verkade göra distinkt avgränsade produktionsändringar. Många bilar byggda efter introduktionen av en ändring var i själva verket av den tidigare specifikationen. Det

(forts. sid 9)

/Vad finns det ... (forts.)/

var alltför komplicerat att i detalj dokumentera sådant i reservdelsmanualerna och officiella publikationer med följden att dessa, i bästa fall, kan betraktas som en ungefärlig översikt, och i sämsta fall, är direkt missledande."

- Du som är RM-ägare måste ha Taylors bok!

Klubborgan och medlemsblad

I denna grupp har vi främst R. MEMORANDA som utges åtta gånger per år av The Riley R.M. Club i England. Det är en publikation om ca. 30 sidor som utkommit sedan 1974. Omslagets fram- och baksidor har fotografier. Magasinet innehåller fasta avdelningar: Chairman's comments, General Secretary's notes, Editor's remarks, Area news, Rumblings (letters to the editor - samt insända artiklar och bilder), Event reports, Registrar's ramble (där han som har hand om klubbens bilregister berättar), Responding magnificently (artiklar om restaureringar etc.), Regalia matters (om klubbmärken, slipsar, tillgången på gamla medlemstidningar, etc.), New members, Advertisements (köp och säljannonser på bilar och reservdelar - alltid med pris!), och Coming events.

Själv har jag låtit binda in mina årgångar av R. Memoranda till lätthanterliga böcker. Dessa böcker är en guldgruva av information om allt som rör RM Rileys. Ordentligt index saknas dock.

Inbundna är även mina MEDLEMSBLAD FÖR SVENSKA RILEYREGISTRET 1978-1983, vilket har blivit till en läcker bok på ca. 280 sidor. Man kan ju bara beundra herr redaktören Erik Hamberg för det stora och fina arbete han lagt ner.

Medlemsbladet bytte namn, och fr.o.m. 1984 heter det RILEYBLADET - Organ för Svenska Rileyregistret. 1984-1989 blir till ca. 300 sidor och de är självklart också bundna till en bok.

Eftersom du har Rileybladet framför näsan avstår jag från att beskriva dess utseende och innehåll. Istället uppmanar jag dig att skicka in en bild eller en text. Det är ju inte meningen att endast redaktören, tillika vår ordförande, ensam ska fylla sidorna med Rileyana.

Jag bodde i Australien en gång i tiden, köpte min Riley där, och är medlem av "The Riley Motor Club of Australia - N.S.W. Area". Medlemsbladet (The Newsletter) heter THE RILEY GAZETTE, håller ca. 8-10 sidor, är stencilerat och utkommer en gång i månaden. Jag tycker kanske inte att den är så rolig. Ibland finner man ett guldkorn, men det mesta är om deras lokala aktiviteter.

I staten Victoria i Australien heter medlemsbladet THE BLUE DIAMOND. Också det är en stencil på ca. 10 sidor.

Likaledes har Rileyklubben i Western Australia ett medlemsblad. Det har titeln RILEY MOTOR CLUB OF WESTERN AUSTRALIA MONTHLY PUBLICATION. Även det en stencil om ca. 10 sidor.

Gemensamt för dessa Aussie-alster är att RM-bilar och andra Rileys (förkrigs och BMC badge-Rileys) ges i stort sett lika stort utrymme. Även om Du törstar efter Rileylitteratur är det knappast värt besväret att prenumerera på dessa. Däremot slår sig de australiensiska klubbgränarna ihop sig en gång om året och publicerar ett häfte på allt mellan 50-100 sidor. Detta opus heter vanligtvis RILEY REVIEW, men jag har ett par som fått titeln NATIONAL RILEY MAGAZINE. De är klart godkända!

Trots att jag aldrig har sett ett exemplar, så vet jag via Erik Hamberg att USA:s Rileyklubb utger ett medlemsblad vid namn RILEYFAX. Här handlar det nog inte om telefax utan "fax" i betydelsen facsimil (fotokopia/stencil).

(forts. sid 10)

/Vad finns det ... (forts.)/

Ja, fan vet förresten. Dom yankeerna

Broschyror

Riley försäljningsbroschyror har jag endast ett fåtal. Den första är en engelsk broschyr tryckt i blått och svart. Titeln är: The New Riley 1½ litre. Årsmodellen står inte angiven, men bilderna visar en bil med den gamla (snygga) instrumentbrädan. I ena hörnet av broschyren står det "Export Edition (Ref. no. NEL.15)". NEL betyder Nuffield Export Limited.

Nästa är också en engelsk broschyr: The New Riley 2½ litre, tryckt i blått, lila och svart. Den är från 1947 och heter Ref. no. NEL 75.

Så har jag en liten lustig broschyr som heter Ref. NEL 72 från 1948, som presenterar både 1½ och 2½. Bilden av 1½:an är tagen i London och Rileyn flankeras av två damer i kappa och hattar med stort H. Bilden av 2½:an visar en smutsig bil flankerad av två herrar i tweedkostym. I bakgrunden, långt nedanför den kullerstensbelagda väg där Rileyn står, syns en central-europeisk by. I broschyren tas upp några märkliga och några intressanta argument:

- remote controll for gear change
- Bluemel telescopic steering wheel
- exceptionally small turning circle

Och så slutligen har jag en svensk broschyr som trots det är tryckt i England. Den är i färg och presenterar 1½ l RME och 2½ l Pathfinder. Pathfindern har "idiotsäker" cigarettändare, kan broschyren upplysa om. Varför rökanke idioter skulle vara en speciellt intressant målgrupp för Pathfindern kan jag inte uttala mig om.

Artiklar

I denna kategori finns ju hur mycket som helst. För mig personligen finns det en given artikel att sätta överst på listan. Den heter THE RM RILEY och är skriven av Anders Clausager. Artikeln publicerades först i Old Motor, juni 1981, men kom i svensk översättning i MEDLEMSBLAD FÖR SVENSKA RILEY-REGISTRET nr. 2 och 3, 1982. Med denna i botten (av din Riley RM-utbildning) har du en solid grund för fortsatta studier.

Så har vi MOTORHISTORISKT MAGASIN nr. 5/1983 ("Rileynumret") som handlar om Rileys alla efterkrigsmodeller. Alltså förutom RM-modellerna, även de så kallade "badge engineered" Rileys: Two-Point-Six, One-Point-Five, 4/68, 4/72, Kestrel, 1300 Saloon och Elf.

I den engelska tidskriften PRACTICAL CLASSICS' nummer för augusti 1982 finns en sexsidig artikel med titeln "Buying an RM Riley". I anslutning till artikeln finns även en annonsida med alla firmor som specialiserar sig på Rileys: Foster, Lundegaard, Lumsden och Walker.

Artikelsamlingar

Förlaget Brooklands Books har specialiserat sig på att samla ihop artiklar publicerade i engelska biltidningar. Tre sådana "böcker" heter:

RILEY CARS 1945-1950 (60 s.), RILEY CARS 1950-1955 (60 s.) och THE RILEY RM GOLD PORTFOLIO (180 s., pris ca. 10 pund)

Dessa innehåller artiklar och "road tests" ur Autocar, Light Car, Motor och Autosport. Bildreproduktionerna är inte de bästa, men jag tycker ändå att man ska ha dessa artikelsamlingar i sitt automobilbibliotek, ty i dem finns mycket intressant och roligt att läsa om RM Rileys.

(forts. sid 11)

/Vad finns det ... (forts.)/

Här avslutar jag min sammanfattning av Rileylitteratur med att upprepa vad jag sade inledningsvis: listan är långt ifrån fullständig. CLASSIC AND SPORTSCAR, PRACTICAL CLASSICS, THOROUGHbred & CLASSIC CARS m.fl. tidningar har med jämna mellanrum artiklar (flera av dem finns i ovannämnda tre samlingshäften). Här följer en lista på några:

1950 Riley 2½ 1 - as British as Yorkshire pudding: Special Interest Autos (USA) feb/84

Riley 2½ 1 drophead coupe: Road & Track (USA) mars/89

Riley resurrection (2½ 1): Classic and Sportscar (GB) feb/89

The wrong path (Pathfinder): Classic and Sportscar (GB) okt/85

Magnificent 80's motoring (RMF): Practical Classics (GB) apr/87

Ten years with a 2½ 1 Riley: Autocar (GB) feb/68

Living with a Riley ('52 2½ 1): Practical Classics okt/80

Farewell to Riley: Autocar dec/69

Classic choice - RM Riley: Thoroughbred & Classic Cars (GB) jan/76

Anders Lindner

- o - o - o - o - o - o - o - o -

19 MAJ BESÖKER VI ALLAN SÖDERSTRÖMS BILSAMLINGAR I MALMÖ !

Allan Söderström, mannen som grundade Förenade Bil AB (under många år importör av Rileyvagnar), började tidigt samla bilar och då företrädesvis sport- och tävlingsbilar. Klubben har nu fått möjlighet att besöka hans synnerligen intressanta museum. Missa därför inte detta tillfälle!!

Adressen är: Frihamnsallén, nära Centralstationen i Malmö. Samling sker kl. 13.00 utanför Förenade PDI, en vit byggnad som ligger mitt emot en helikopterplatta.

Enkel förtäring kommer att serveras i anslutning till besöket för en ringa kostnad.

Anmälan sker till: Rolf Kronkvist, tel. 046 - 35 01 99 (Förenade Bil AB)

- - - - -

ANNONSER

- Claes-Göran "Nytt & Nött" Karlsson har sålt sin Riley, men kan erbjuda följande: 1 försäljningsbroschyr för Riley 1½ 1 1948, 1 takschild ca. 40 x 60 cm från en utställningshall i England (i mycket fint skick), 4 navkapslar till Kestrel 1300 väl använda men o.k.

I butiken finns följande Rileymodeller: 2 st. Mini Marque Ukla 1948 RMB (vinröd med svart tak resp. blå med svart tak). Helt handbyggda, pris 575:-/st. (i England GBP 69.00). 1 st. Pathfinder (Corgi), röd i nyskick. Pris: 250:-.

RALLY OCH ÅRSMÖTE I VIMMERBY 16 JUNI 1990

Årets rally samordnas med Veteranfordonsklubben i Tjust. Start sker den 16 juni (en lördag) kl. 10.00 vid restaurang Falconi (första infarten mot Vimmerby vid väg 33 från Västervik).

Banans längd är ung. 75 km, varav 5 km på grusväg. Antal kontrollor är cirka 6 st. Allt kartmaterial lämnas vid starten. Startavgiften är 50:-. Lunchkorg erhålles till självkostnadspris.

Rallyanmälan och ev. frågor till:

Ulf Ivarsson, Kvistrumsgatan 10, 593 36 Västervik
Tel. 0490 - 107 21

I andra hand kan du ringa till vår medlem Björn Blomstrand, tel. 0490 - 332 32.

Rallyt beräknas pågå kl. 10.00 - 15.00.

Kl. 16.00 samlas vi till årsmöte på Fredensborgs Herrgård invid Storebro, 15 km S om Vimmerby! Årsmötet följs av middag.

Logi har reserverats på Fredensborgs Herrgård mellan fredag-lördag och lördag-söndag; kostar ung. 500:-/person och dygn i enkelrum inkl. frukost. Bokning görs direkt på tel. 0492 - 306 00.

Önskas billigare logi (vandrarhem t.ex.), ring Björn Blomstrand! Till Björn bör du också anmäla deltagande i årsmötet och middagen (0490 - 332 32).

Om intresse finns arrangerar vi en liten extra utflykt på söndagen (t.ex. till Hammarskjölds fädernegård i Tuna, något glasbruk el. likn.) innan var och en reser hem.

Adressändringar:

Hans Larsson:

Nygatan 31 B, 582 24 LINKÖPING
Tel. 013 - 14 00 05

Erik Hamberg: (från 1/6)

Timrågatan 10, 162 23 VÄLLINGBY

- o - o -



BYSKE-PLATTAN
Patent 100812. Inreg. varumärke.

Är inte bara den bästa utan också den
billigaste Biltvårmaren

AKTIEBOLAGET GEORG WIKSTRÖM
Dalg. 21 SÖDERTÄLJE Tel. växel 30086